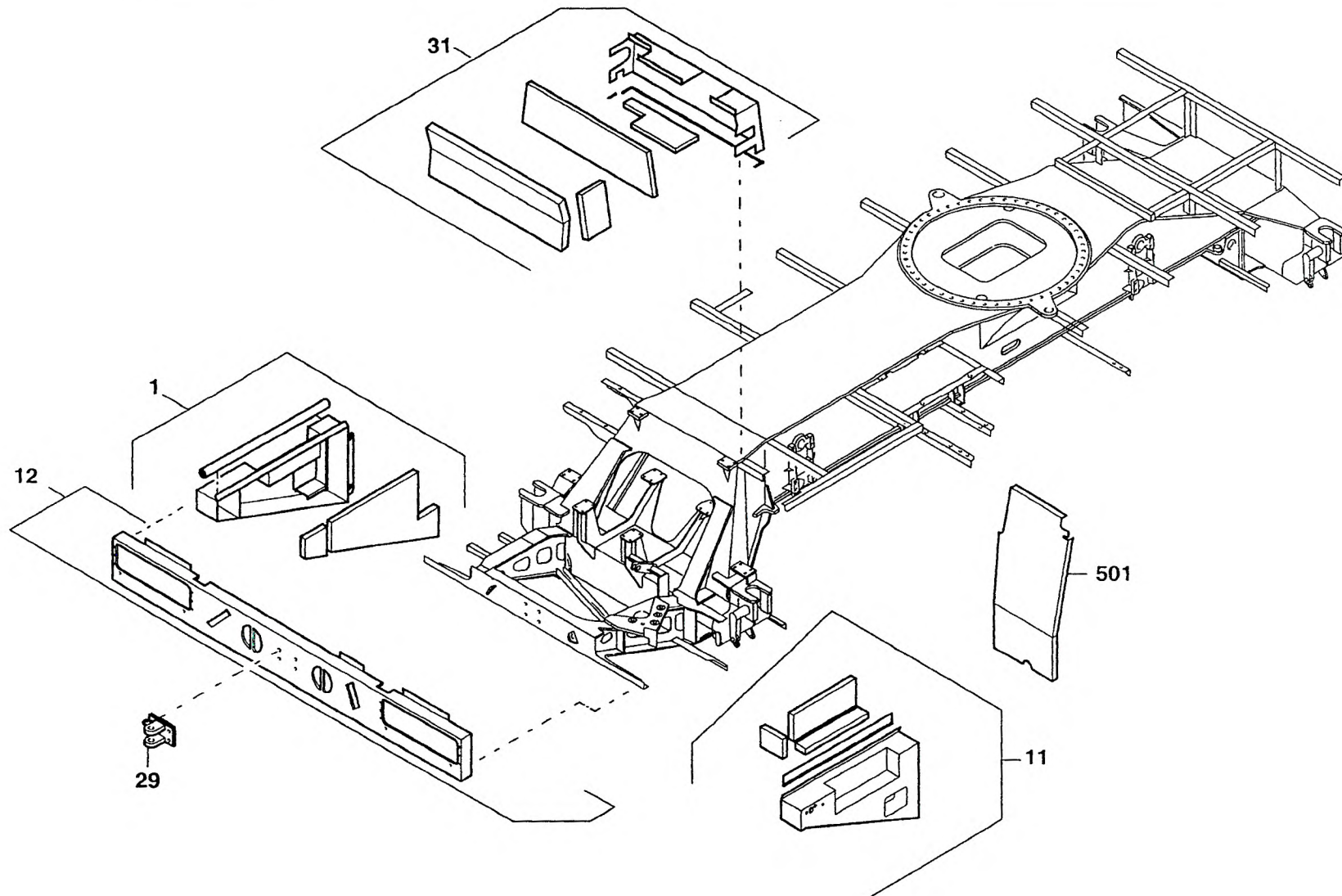


GROVE.ABDECKUNG ZUSAMMENBAU 2,86 M
COVERING ASSEMBLY 2.86 MBILDTAFEL
PICTORIAL DISPLAYGMK 2035
BE 511
G 034

09.02

3314552-ETL E

1/5

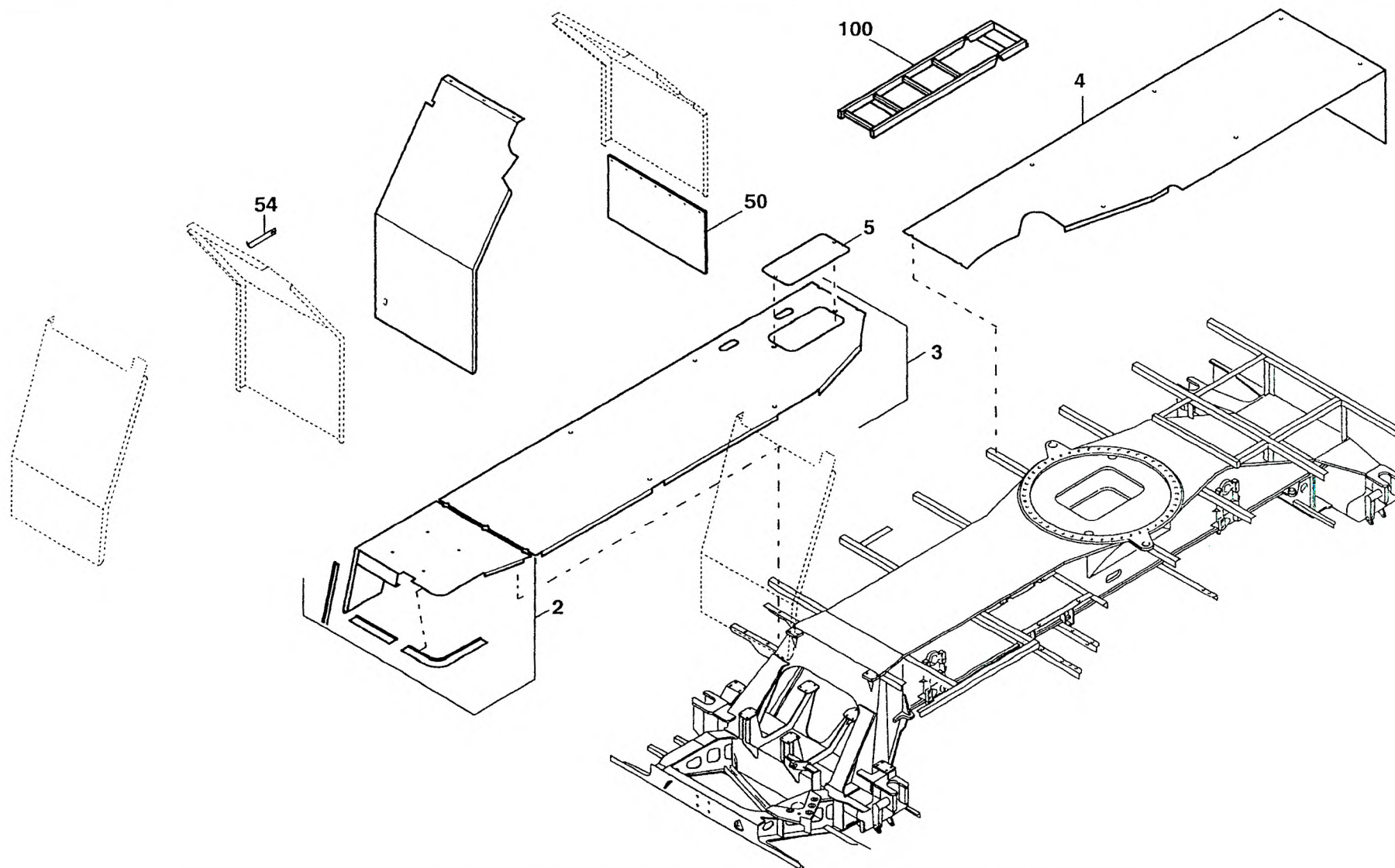


GROVEABDECKUNG ZUSAMMENBAU 2,86 M
COVERING ASSEMBLY 2.86 MBILDТАFEL
PICTORIAL DISPLAYGMK 2035
BE 511
G 034

09.02

3314552-ETL E

2/5



GROVE

ABDECKUNG ZUSAMMENBAU 2,86 M
COVERING ASSEMBLY 2.86 M

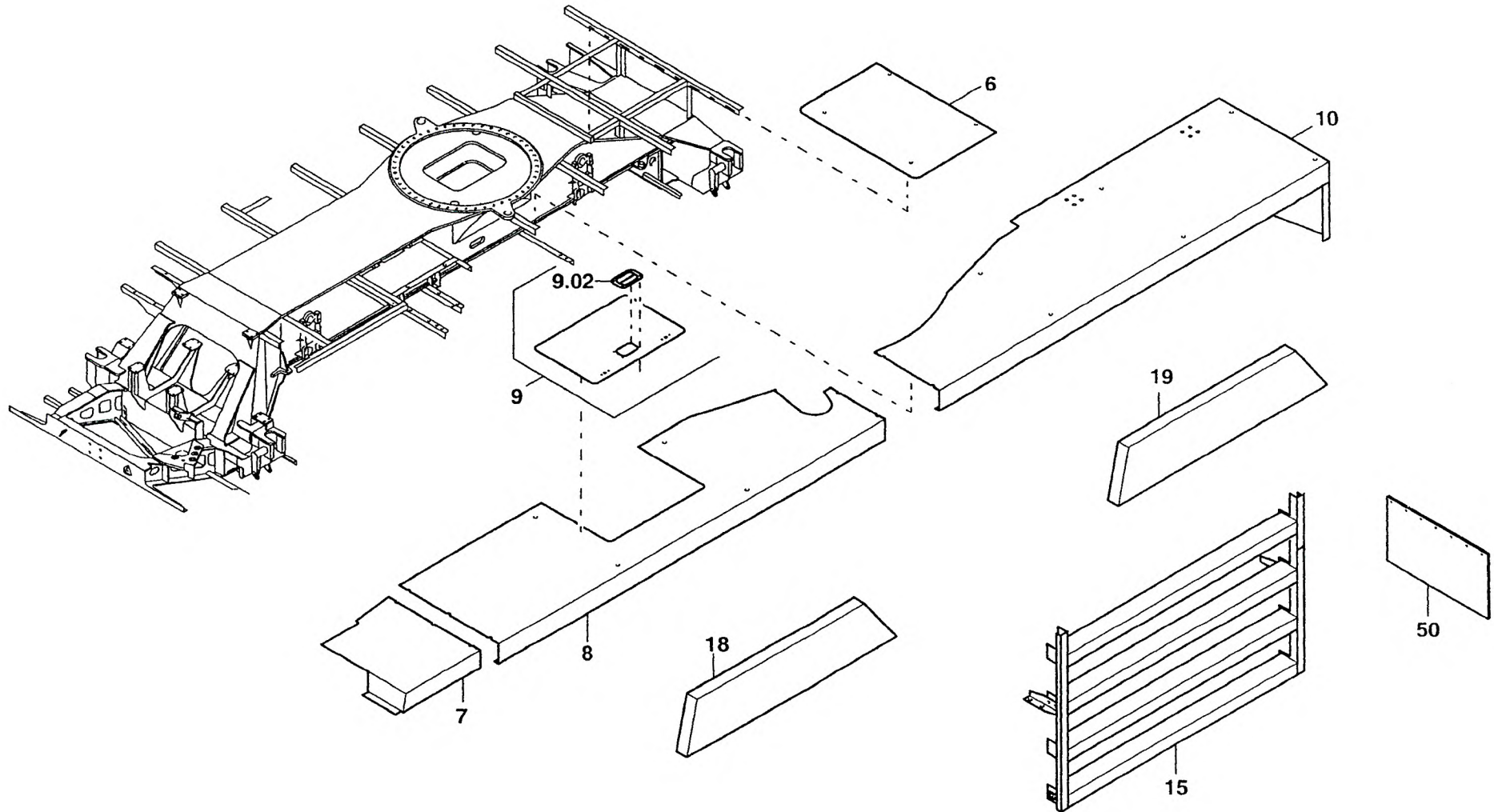
BILDTAFEL
PICTORIAL DISPLAY

GMK 2035
BE 511
G 034

09.02

3314552-ETL E

3/5

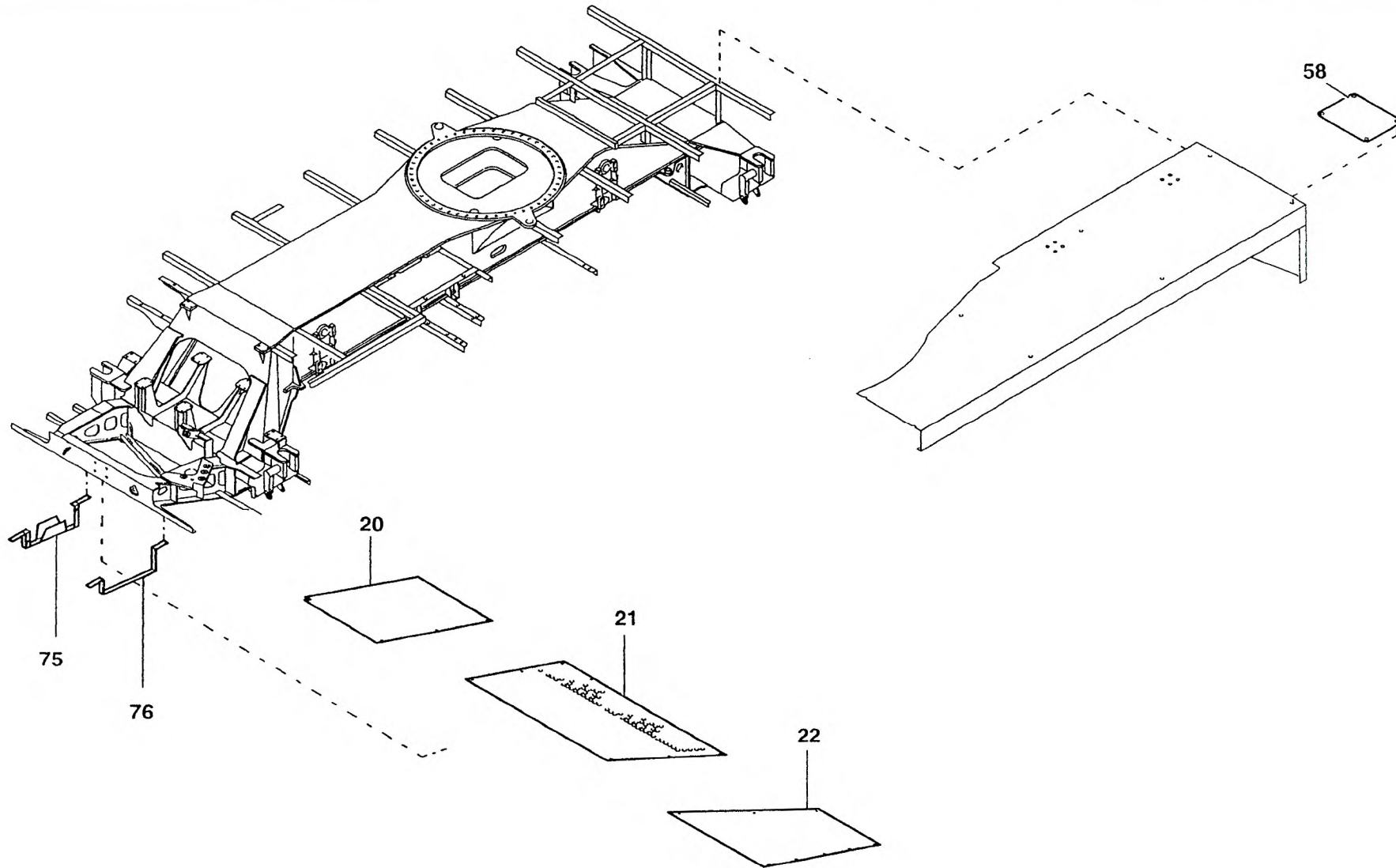


GROVEABDECKUNG ZUSAMMENBAU 2,86 M
COVERING ASSEMBLY 2.86 MBILDТАFEL
PICTORIAL DISPLAYGMK 2035
BE 511
G 034

09.02

3314552-ETL E

4/5



GROVEABDECKUNG ZUSAMMENBAU 2,86 M
COVERING ASSEMBLY 2.86 MBILDTADEL
PICTORIAL DISPLAYGMK 2035
BE 511
G 034

09.02

3314552-ETL E

5/5

